

# Filtri a cartuccia UPCV



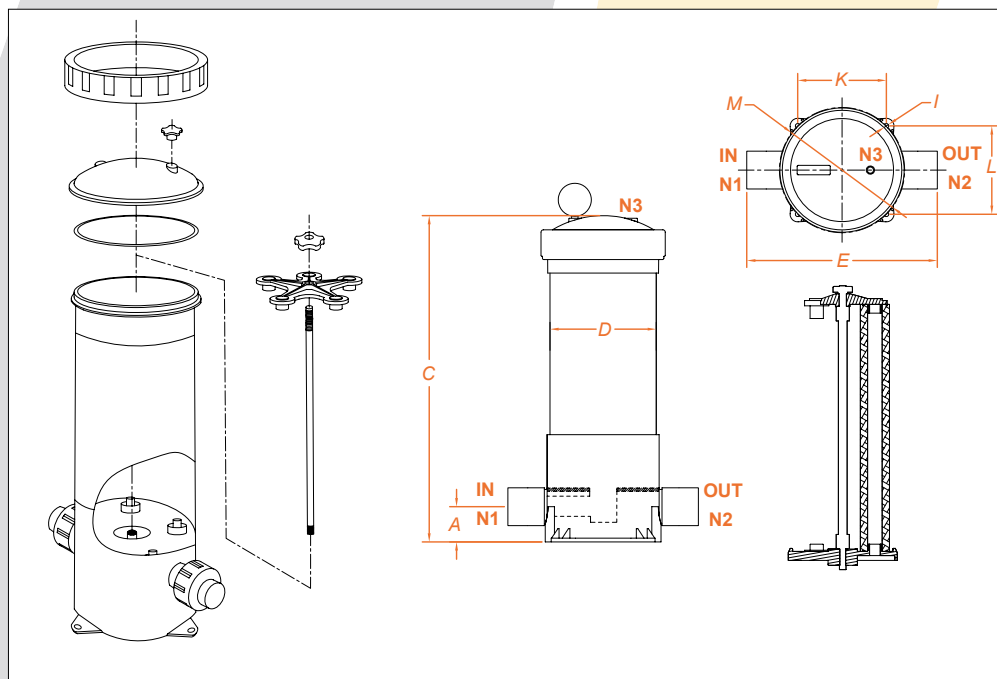
I filtri a cartuccia Upvc sono adatti a processi di filtrazioni di fluidi corrosivi con pressioni a 4 o 7 Bar (modello hp) ad una temperatura massima di 60°(combinazione di elemento filtrante e materiale delle guarnizioni).

Il upvc offre doti di leggerezza, compatibilità chimica, resistenza alla corrosione, assenza di fenomeni corrosivi e prezzo competitivo.

Dotati di un sistema di apertura / chiusura spin off o con golfari (modello alta pressione) possono alloggiare da 3 fino a 9 cartucce da 10-20-30-40".

## CARATTERISTICHE PRINCIPALE

- Utilizzabili cartucce di lunghezza 10 - 20 - 30 - 40"
- Da 1 fino a 9 cartucce filtranti
- Compatibilità chimica
- Resistenza alla corrosione
- Pressione max 4 bar a 60° C (72 psi 167° F) (modello upvc)
- Pressione max 7 bar a 60° C (72 psi 167° F) (modello upvc hp)



## Esempio codice d'ordine

UPCV | U | E | 10 | 3 | D50 | E

Modello	Materiale	Guarnizioni	Lunghezza Cartucce	N° Cartucce	Tipo Conn. IN/OUT	Guarnizioni
UPCV (4bar)	U - UPCV	E - EPDM (MAX 120°)	10 - 10"	3	A - ANSI 1½" - 2"	E - EPDM
UPCV HP (7bar)		S - SILICONE (MAX 230°)	20 - 20"	5	D - DIN 40 - 50	V - VITON
		V - VITON (MAX 230°)	30 - 30"			S - SILICONE
			40 - 40"			

## Dimensioni

Modello	A	C	ØD	ØJ	K	L	ØM	N1 - N2	N3	Portata	Peso kg
UPCV10 3-5	75	465	225	10	188	186	262	DIN	¼"	0 - 5 m <sup>3</sup> /h	8
UPCV10HP 3-5	75	465	225	10	188	186	290	DIN	¼"	0 - 5 m <sup>3</sup> /h	8
UPCV20 3-5	75	715	225	10	188	186	262	DIN	¼"	0 - 11 m <sup>3</sup> /h	9,5
UPCV20HP 3-5	75	715	225	10	188	186	290	DIN	¼"	0 - 11 m <sup>3</sup> /h	9,5
UPCV30 3-5	75	965	225	10	188	186	262	DIN	¼"	0 - 17 m <sup>3</sup> /h	13
UPCV30HP 3-5	75	965	225	10	188	186	290	DIN	¼"	0 - 17 m <sup>3</sup> /h	13
UPCV40 3-5	75	1215	225	10	188	186	262	DIN	¼"	0 - 22 m <sup>3</sup> /h	15,4
UPCV40HP 3-5	75	1215	225	10	188	186	290	DIN	¼"	0 - 22 m <sup>3</sup> /h	15,4

Modello	A	C	ØD	E	I	J	ØM	N1-N2	N3	N4	Portata	Peso kg
UPCV10 8-9	69	495	315	510	9	15	395	DIN/ANSI 3"	¼"	DIN/ANSI 3"	0 - 10 m <sup>3</sup> /h	8
UPCV20 8-9	69	745	315	510	9	15	395	DIN/ANSI 3"	¼"	DIN/ANSI 3"	0 - 20 m <sup>3</sup> /h	9,5
UPCV30 8-9	69	995	315	510	9	15	395	DIN/ANSI 3"	¼"	DIN/ANSI 3"	0 - 30 m <sup>3</sup> /h	13
UPCV40 8-9	69	1245	315	510	9	15	395	DIN/ANSI 3"	¼"	DIN/ANSI 3"	0 - 40 m <sup>3</sup> /h	15,5