

# Filtri mono cartuccia

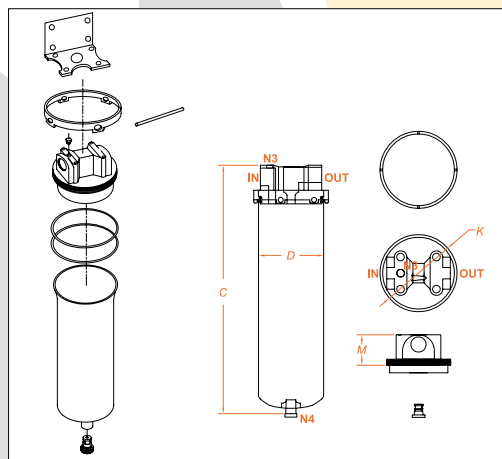


Studiati per applicazioni di filtrazione utilizzando una cartuccia filtrante di tipo 5-10-20-30-40" sono disponibili in versione standard e mfr (max flow rate).

Costruiti in acciaio inox anche 316, hanno finitura esterna di tipo elettro lucidato.

## CARATTERISTICHE PRINCIPALI

- *Applicazioni con temperature elevate o chimiche dove non è possibile utilizzare i filtri in plastica*
- *Resistenti alla corrosione*
- *Sistema di chiusura / apertura con ghiera filettata e staffe di fissaggio*
- *Utilizzabili cartucce di lunghezza 5 - 10 - 20 - 30 - 40" tipo A1 - P8 - P7*
- *Pressione max 5 bar a 75° C (72 psi 167° F)*



## Esempio codice d'ordine

FBG	4	E	20	1	P8	B	06
-----	---	---	----	---	----	---	----

Modello	Materiale	Guarnizioni	Lunghezza Cartucce	N° Cartucce	Config. Cartucce	Tipo Conn. IN/OUT	Dimensioni
FBG	4 - INOX 304	E - EPDM (MAX 120°)	5 - 5"	1	DOE - A1	B - GAS F	04 - 1/2"
FBG MFR	6 - INOX 316	S - SILICONE (MAX 230°)	10 - 10"	1	0R 222 - P8		06 - 3/4"
		V - VITON (MAX 230°)	20 - 20"	1	0R 226 - P7		10 - 1"
			30 - 30"	1	MFR - MAX FLOWRATE		
			40 - 40"	1			

## Dimensioni

Modello	C	ØD	ØK	M	N3	N4	Portata
FBG 05	223	89	106	55	M6	M14	0 - 6 m <sup>3</sup> /h
FBG 10	348	89	106	55	M6	M14	0 - 1,1 m <sup>3</sup> /h
FBG 10 MFR	348	89	106	55	M6	M14	0 - 2,3 m <sup>3</sup> /h
FBG 20	602	89	106	55	M6	M14	0 - 2,3 m <sup>3</sup> /h
FBG 20 MFR	602	89	106	55	M6	M14	0 - 4,5 m <sup>3</sup> /h
FBG 30	856	89	106	55	M6	M14	0 - 3,4 m <sup>3</sup> /h
FBG 40	1110	89	106	55	M6	M14	0 - 4,5 m <sup>3</sup> /h