

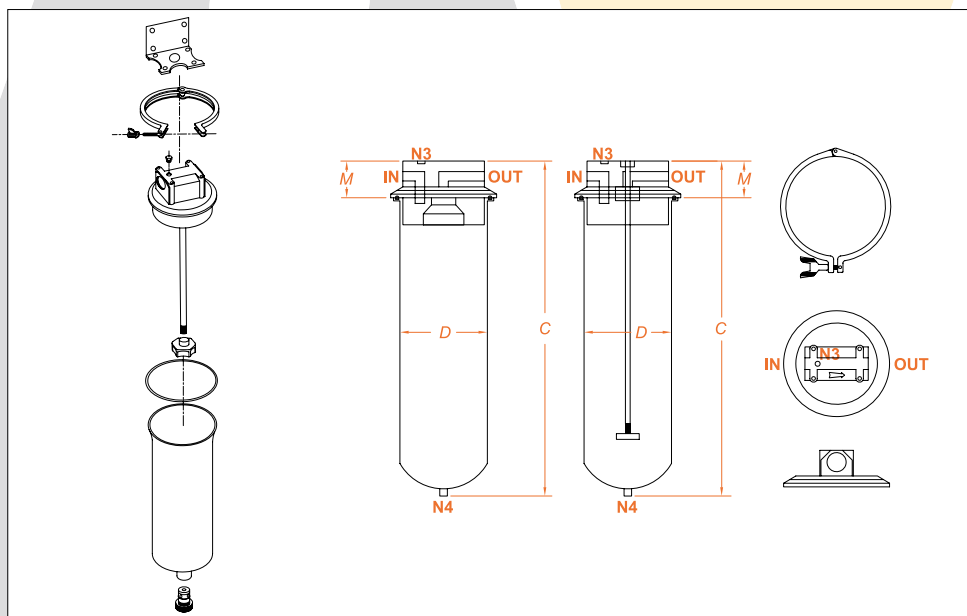
# Filtri mono cartuccia clamp

Studiati per applicazioni di filtrazione utilizzando una cartuccia filtrante di tipo 5-10-20-30" consentono rapidi interventi di manutenzione grazie al sistema di apertura / chiusura con clamp.

Costruiti in acciaio inox anche 316, hanno finitura esterna di tipo elettro lucidato.

## CARATTERISTICHE PRINCIPALI

- *Applicazioni con temperature elevate o chimiche dove non è possibile utilizzare i filtri in plastica*
- *Resistenti alla corrosione*
- *Sistema di chiusura / apertura filtro con clamp*
- *Utilizzabili cartucce di lunghezza 5 - 10 - 20 - 30" tipo A1 - P8 - P7*
- *Pressione max 7 bar a 75° C (100 psi 167° F)*



## Esempio codice d'ordine

FBC	4	E	10	1	P8	B	10
-----	---	---	----	---	----	---	----

Modello	Materiale	Guarnizioni	Lunghezza Cartucce	N° Cartucce	Config. Cartucce	Tipo Conn. IN/OUT	Dimensioni
FBC	4 - INOX 304	E - EPDM (MAX 120°)	5 - 5"	1	DOE - A1	B - GAS F	06 - 3/4"
	6 - INOX 316	S - SILICONE (MAX 230°)	10 - 10"	1	0R 222 - P8		10 - 1"
		V - VITON (MAX 230°)	20 - 20"	1	0R 226 - P7		
		W - PTFE (MAX 250°)	30 - 30"	1			

## Dimensioni

Modello	C	Ø	M	N3 N4	Portata	Peso kg.
FBC 10	400	106	52	1/4"	0 - 1,1 m <sup>3</sup> /h	4
FBC 20	650	106	52	1/4"	0 - 2,3 m <sup>3</sup> /h	5.5
FBC 30	900	106	52	1/4"	0 - 3,4 m <sup>3</sup> /h	7