

Filtri multicartuccia



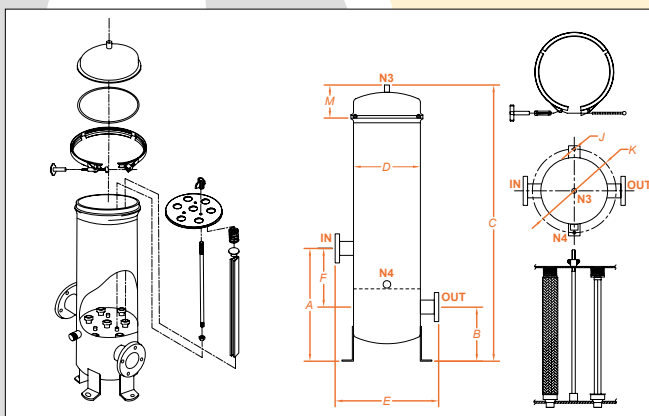
I filtri MC sono studiati per applicazioni che richiedono un sistema di filtrazione più complesso che utilizzi 3/4/5/7 cartucce di tipo 10-20-30-40"

Consentono rapidi interventi di manutenzione grazie al sistema di apertura / chiusura con clamp.

Il sistema di alloggiamento cartucce è studiato per i seguenti tipi:

- **A1M** doppia estremità aperta particolari di tenuta in polipropilene
- **A1S** doppia estremità aperta particolari di tenuta in inox
- **P8** doppia guarnizione O ring 222 + puntale
- **C8** doppia guarnizione O ring 222 + estremità piatta
- **P7** doppia guarnizione O ring 222 con baionetta e puntale

Costruiti in acciaio inox anche 316, hanno finitura esterna di tipo elettro lucidato. Pressione max 7 bar a 75° C (100 psi 167° F)



Esempio codice d'ordine

MC	4	E	30	5	P8	B	40
----	---	---	----	---	----	---	----

Modello	Materiale	Guarnizioni	Lunghezza Cartucce	N° Cartucce	Config. Cartucce	Tipo Conn. IN/OUT	Dimensioni
MC	4 - INOX 304	E - EPDM (MAX 120°)	10 - 10"	3	DOE - A1	B - GAS F	10 - 1"
	6 - INOX 316	V - VITON (MAX 230°)	20 - 20"	4	OR 222 - P8		15 - 1,5"
	7 - INOX 316L	W - PTFE (MAX 250°)	30 - 30"	5	OR 226 - P7		20 - 2"
			40 - 40"	7			25 - 2,5"
							30 - 3"
							40 - 4"

Dimensioni

Modello	A	B	C	ØD	E	F	ØJ	ØK	M	N3	N4	Portata	Vol. Interno	Peso kg
MC10 3-4	280	120	625	180	300	160	9	236	85	1/4"	3/4"	0 - 3 m ³ /h	14 lt	15
MC20 3-4	280	120	890	180	300	160	9	236	85	1/4"	3/4"	0 - 6 m ³ /h	21 lt	18
MC30 3-4	280	120	1145	180	300	160	9	236	85	1/4"	3/4"	0 - 9 m ³ /h	28 lt	20
MC10 5-7	280	120	625	232	352	160	9	236	85	1/4"	3/4"	0 - 7 m ³ /h	23 lt	21
MC20 5-7	280	120	890	232	352	160	9	236	85	1/4"	3/4"	0 - 14 m ³ /h	34 lt	25
MC30 5-7	280	120	1145	232	352	160	9	236	85	1/4"	3/4"	0 - 21 m ³ /h	45 lt	28
MC40 5-7	280	120	1400	232	352	160	9	236	85	1/4"	3/4"	0 - 28 m ³ /h	55 lt	31