

Filtri a sacco eco



Filtri a sacco Eco sono raccomandati come applicazione ad un prezzo competitivo per una filtrazione dei fluidi fino a 7 Bar ad una temperatura massima di 75° (combinazione di elemento filtrante e materiale delle guarnizioni).

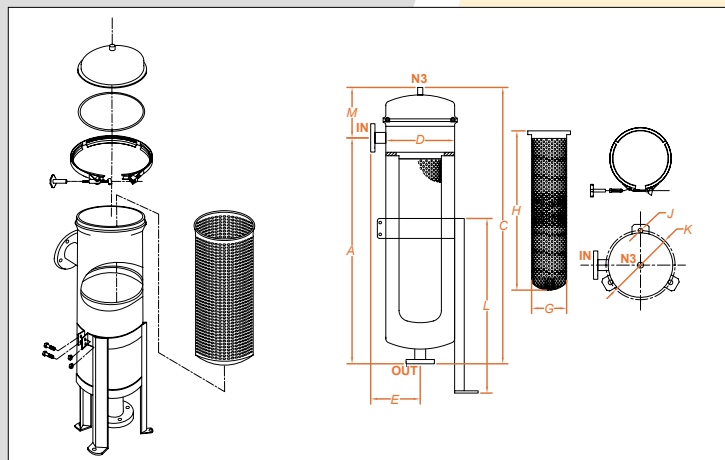
Sono dotati di una chiusura con clamp, tri piede regolabile e di cestello per sacco filtrante.

Costruiti in acciaio inox anche Aisi 316, sono conformi alla direttiva 97/23/CE certificazione Ped per recipienti in pressione.

- **Elettrolucidatura esterna**
- **Sistema clamp di apertura / chiusura**
- **Gambe regolabili**
- **Idonei a pressioni fino a 7 bar**
- **Certificati Ped**

ACCESSORI:

- **Spingi sacco**
- **Riduttore volume**
- **Kit candele magnetiche**



Esempio codice d'ordine

ECO | 02 | 1 | 4 | E | 20 | B

Modello	Dimensione Sacco	N° Sacchi	Materiale	Guarnizioni	Connessioni	Tipo Conn. IN/OUT
ECO	01 - SIZE1	1	4 - INOX 304	E - EPDM (MAX 120°)	10 - 1"	B - GAS F
	02 - SIZE2	1	6 - INOX 316	S - SILICONE (MAX 230°)	20 - 2"	D - FLANGE DIN
	03 - SIZE3	1	7 - INOX 316L	V - VITON (MAX 230°)	30 - 3"	
	04 - SIZE4			W - PTFE (MAX 250°)	40 - 4"	

Dimensioni

Modello	A	C	ØD	E	H	ØJ	ØK	ØG	L	M	N3	Portata	Vol. Interno	Peso kg
ECO 01	550	740	216	168	350	10	323	172	504	65	¼"	0 - 20 m³/h	35 lt	23
ECO 02	930	1120	216	168	730	10	323	172	704	65	¼"	0 - 45 m³/h	43 lt	37
ECO 03	350	495	140	135	200	10	211	97	350	40	¼"	0 - 4,5 m³/h	6,3 lt	18
ECO 04	450	595	140	135	310	10	211	97	350	40	¼"	0 - 10 m³/h	21 lt	7,8