

Filtri a sacco top



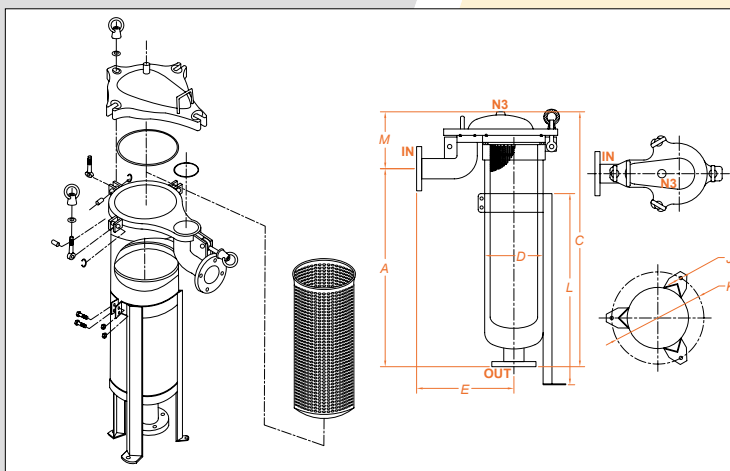
Filtri a sacco Top sono raccomandati per una filtrazione dei fluidi fino a 10 Bar ad una temperatura massima di 75° (combinazione di elemento filtrante e materiale delle guarnizioni).

Studiati per le applicazioni di filtrazioni più critiche, sono dotati di un coperchio superiore costruito in microfusione disegnato per contenere le perdite di carico e offrire il miglior risultato di filtrazione.

Dotati di un sistema di apertura a cerniera dello speciale coperchio superiore e di golfari di chiusura, permettono operazioni di cambio sacchi filtranti facili e veloci.

Costruiti in acciaio inox anche Aisi 316, sono conformi alla direttiva 97/23/CE certificazione Ped per recipienti in pressione.

- **Elettrolucidatura esterna**
- **Top, coperchio superiore in microfusione per basse perdite di carico**
- **Golfari di chiusura**
- **Gambe regolabili**
- **Idonei a pressioni fino a 10 bar**
- **Certificati Ped**



Esempio codice d'ordine

TOP	02	1	4	E	20	B
-----	----	---	---	---	----	---

Modello	Dimensione Sacco	N° Sacchi	Materiale	Guarnizioni	Conessioni	Tipo Conn. IN/OUT
TOP	01 - SIZE1	1	4 - INOX 304	E - EPDM (MAX 120°)	20 - 2"	B - GAS F
	02 - SIZE2	1	6 - INOX 316	S - SILICONE (MAX 230°)	25 - 2½"	D - FLANGE DIN
			7 - INOX 316L	V - VITON (MAX 230°)		
				W - PTFE (MAX 250°)		

Dimensioni

Modello	A	C	ØD	E	ØJ	ØK	L	M	N3	Portata	IN / OUT	Vol. Interno	Peso kg
TOP01-2	385	555	216	270	12	332	504	170	½"	0 - 20 m³/h	2"	16 lt	40
TOP02-2	735	905	216	270	12	350	704	170	½"	0 - 45 m³/h	2"	31 lt	48
TOP01-2,5	385	585	216	302	12	332	504	200	½"	0 - 20 m³/h	2½"	16 lt	40
TOP02-2,5	735	935	216	302	12	350	704	200	½"	0 - 45 m³/h	2½"	31 lt	48