

Filtri sanitari mono-pluri cartuccia



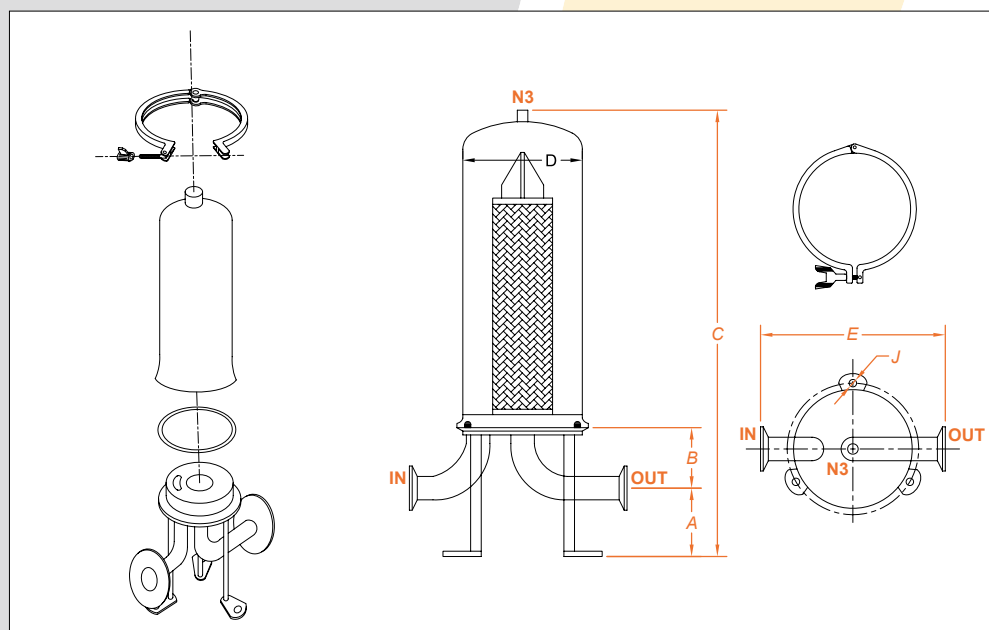
I filtri sanitari sia mono che pluri cartuccia sono raccomandati per una filtrazione dei fluidi fino a 7 Bar ad una temperatura massima di 75° (combinazione di elemento filtrante e materiale delle guarnizioni).

Dotati di finitura superficiale per applicazioni di filtrazioni senza accumulo di impurità, consentono rapidi interventi di manutenzione grazie al sistema di apertura / chiusura con clamp, possono alloggiare da 1 fino a 6 cartucce da 10-20-30-40”.

Costruiti in acciaio inox anche 316, hanno finitura esterna di tipo elettro lucidato.

CARATTERISTICHE PRINCIPALI

- Utilizzabili cartucce di lunghezza 10 – 20 – 30 – 40” tipo A1 – P8 – P7
- Da 1 fino a 6 cartucce filtranti
- Adatto ad applicazioni fini ed ultrafini
- Sistema di chiusura / apertura filtro con clamp
- Pressione max 7 bar a 75° C (72 psi 167° F)



Esempio codice d'ordine

SANIT 4 E 20 3 DOE B 15

Modello	Materiale	Guarnizioni	Lunghezza Cartucce	N° Cartucce	Config. Cartucce	Tipo Conn. IN/OUT	Dimensioni
SANIT	4 - INOX 304	E - EPDM (MAX 120°)	10 - 10”	1	DOE - A1	B - GAS F	06 - 3/4”
	6 - INOX 316	S - SILICONE (MAX 230°)	20 - 20”	3	OR 222 - P8	D - FLANGE DIN	10 - 1”
	7 - INOX 316L	V - VITON (MAX 230°)	30 - 30”	4	OR 226 - P7	S - CLAMP SANITARIE	15 - 1 1/2”
		W - PTFE (MAX 250°)	40 - 40”	5			20 - 2”
				6			

Dimensioni

Modello	A	B	C	ØD	E	ØJ	ØK	N3	Portata	Peso kg
SANIT10-1	55	57	460	106	199	10		¼"	0 - 1 m ³ /h	4,5
SANIT20-1	55	57	710	106	199	10		¼"	0 - 2 m ³ /h	6
SANIT30-1	55	57	960	106	199	10		¼"	0 - 3 m ³ /h	7,5
SANIT10-3/6	120	225	631	238		12	368	¼"	0 - 7 m ³ /h	21
SANIT20-3/6	120	225	886	238		12	368	¼"	0 - 14 m ³ /h	26
SANIT30-3/6	120	225	1136	238		12	368	¼"	0 - 20 m ³ /h	29,5
SANIT40-3/6	120	225	1386	238		12	368	¼"	0 - 27 m ³ /h	33

**DISPONIBILI MODELLI SPECIALI DEL FILTRO SANITARIO MULTICARTUCCIA
DA 8 FINO A 22 CARTUCCE CON PORTATE DA 27 A 75 m³/h**

